

URZĄDZENIA MARKETOWE



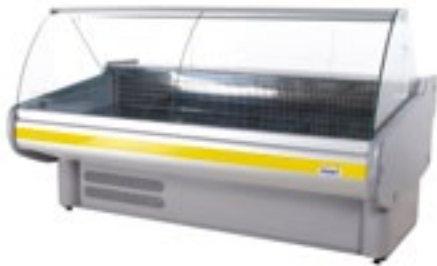
**KOMPLEKSOWE
WYPOSAŻENIE
DLA GASTRONOMII**

KONSULTACJE - SPRZEDAŻ - MONTAŻ - SERWIS
PROJEKTY TECHNOLOGII
POKAZY - SZKOLENIA - DORADZTWO KULINARNE
WDRAŻANIE GMP / GHP / HACCP

GASTRO

80-452 Gdańsk, Kilińskiego 53
www.gastro-gd.pl
(58) 559-22-07

URZĄDZENIA MARKETOWE



WCHIM



LEIM



WCHWM



WCHWBA



UMD











RCHM

WITRYNA CHŁODNICZA Z SZYBĄ GIĘTĄ
ВИТРИНА ОХЛАЖДАЮЩАЯ СО СТЕКЛОМ ГНУТЫМ
REFRIGERATED COUNTER WITH CURVED GLASS
KÜHLVITRINE MIT GEBOGENER FRONTSCHIEBE

WCHIM



RAL

3000	3003	1023	5005
			
6016	8016	1036	7004
			

**DANE TECHNICZNE/
WYPOSAŻENIE STANDARDOWE:**



- chłodzenie - grawitacyjne
- agregat chłodniczy - Danfoss
- zakres temperatur - od +1°C do +10°C
- czynnik chłodniczy - R 507
- napięcie znamionowe - 230 V~, 50Hz
- blat roboczy z granitu „strzegom” szary
- komora przechowalnicza - blacha aluminiowa
- przesłony nocne - plexi
- podstawa - malowana proszkowo na kolor popielaty
- korpus malowany na kolor biały
- pasek ozdobny - kolor do wyboru z dostępnych wg RAL*
- profile aluminiowe - srebrne
- termostat z automatycznym rozmrażaniem
- boki i korpus izolowany pianką poliuretanową
- świetlówka „mięsa”
- nóżki do wy poziomowania urządzenia
- możliwość łączenia w ciągi z witrzynami narożnymi oraz ladami kasowymi

WYPOSAŻENIE DODATKOWE:

- profile aluminiowe w kolorze złotym
- stała przegroda szklana
- przegroda w dolnej komorze
- ruchoma przegroda z plexi
- komora przechowalnicza wyłożona blachą nierdzewną
- blat roboczy ze stali nierdzewnej
- szczyby przednie podnoszone na siłownikach
- półka klienta z 2 rur
- stopniowana powierzchnia ekspozycyjna
- podstawa pod kasę
- gniazdko hermetyczne
- grzałka rozmrażania w parowniku
- wersja mroźnicza do -8°C
- możliwość podłączenia do agregatu zewnętrznego
- możliwość wykonania z chłodzeniem wymuszonym (bez drzwi)
- podstawa malowana na kolor do wyboru z dostępnych wg RAL*

**ТЕХНИЧЕСКИЕ ДАННЫЕ/
СТАНДАРТНОЕ ОСНАЩЕНИЕ:**



- охлаждение - гравитационное
- охлаждающий агрегат - Danfoss
- диапазон температур от +1°C до +10°C
- хладагент - R 507
- номинальное напряжение - 230 В~, 50 Гц
- рабочая доска из гранита
- камера хранения - листовая алюминий
- заслон на ночь - плексиглас
- Основание окрашено порошковым методом серым цветом
- корпус покрашен белым цветом
- декоративная полоска - цвет на выбор из имеющихся согласно RAL*
- алюминиевые профили - серебряные
- термостат с автоматическим размораживанием
- бока и корпус изолированы полиуретановой пеной
- люминесцентная лампа «мясная» (красного цвета)
- ножки для выравнивания оборудования в горизонтальной плоскости
- возможность объединения в ряд сугловыми витринами и кассовыми стойками

ДОПОЛНИТЕЛЬНОЕ ОСНАЩЕНИЕ:

- алюминиевые профили желтого цвета
- постоянная стеклянная перегородка
- перегородка в нижней камере
- подвижная перегородка из плексигласа
- камера хранения выложена листовой нержавеющей сталью
- рабочая доска из нержавеющей стали
- передние стекла поднимаются сервомоторами
- полка клиента из 2 труб
- ступенчатая экспонируемая площадь
- подставка для кассы
- герметическая розетка
- нагреватель размораживания в испарителе
- вариант с заморозкой до -8°C
- возможность подключения к наружному агрегату
- возможность исполнения с вынужденным охлаждением (без дверей)
- основание, окрашенное цвет на выбор из имеющихся согласно RAL*

**TECHNICAL DATA/
STANDARD ACCESSORIES:**



- Gravitation cooling
- Refrigerating unit - Danfoss
- Temperature range - from +1°C to +10°C
- Refrigerant - R 507
- Rated voltage - 230 V~, 50Hz
- Granite worktop
- Storage compartment - aluminium
- Night covers - polymetacrylate
- Gray powder coated basis
- White coated body
- Decorative strip - RAL colours available*
- Aluminium profiles - silver
- Thermostat with auto defrost
- Polyurethane foam insulated sides and body
- Fluorescent lamp „for meat”
- Adjustable levelling legs
- Connection to corner display cabinets and display cases possible

ADDITIONAL ACCESSORIES

- Golden colour aluminium profiles
- Fixed glass partition
- Bottom compartment with partition
- Mobile polymetacrylate partition
- Storage compartment covered with stainless steel
- stainless steel worktop
- Front glass lifted the gas springs
- Client shelf made from 2 tubes
- Stepped display surface
- Cash register basis
- Air - tight socket
- Defrosting heater of evaporator
- Refrigerating model up to -8°C
- Connection to the external chiller unit possible
- Possible forced cooling (doorless version)
- Basis coated RAL colours available*

**TECHNISCHE DATEN/
STANDARDAUSSTATTUNG:**



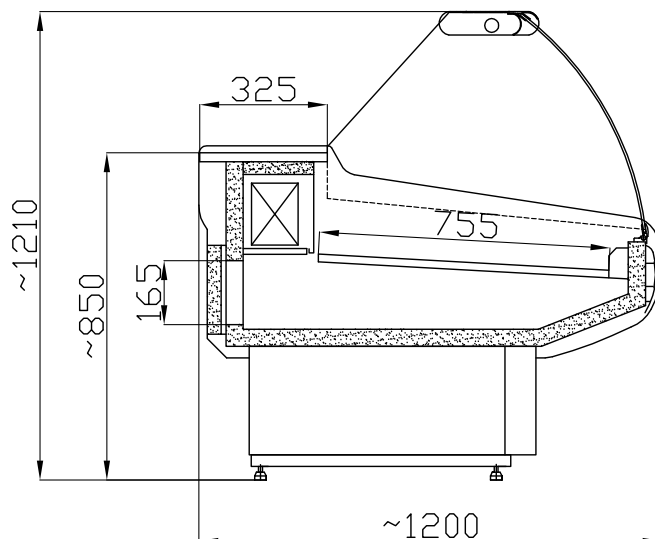
- Stille Kühlung
- Kühlaggregat - Danfoss
- Temperaturbereich - von +1°C bis +10°C
- Kältemittel - R 507
- Nennspannung - 230 V~, 50 Hz
- Arbeitsplatte aus Granit
- Stauraum - Aluminiumblech
- Nachttrollo aus Plexiglas
- Sockel pulverbeschichtet, Farbe: grau
- Gehäuse angestrichen, Farbe: weiß
- Zierstreifen - Farbe zur Auswahl aus der RAL - Palette*
- Aluminiumrahmen - Farbe silbern
- Thermostat mit automatischer Abtaung
- Gehäuse und Seitenpaneele mit Polyurethanschaum isoliert
- „Fleischlampe”
- Stellfüße zum Justieren des Möbels
- Die Vitrine lässt sich mit Kühlvitriren in Eckausführung und Kassentheken kombinieren

ZUSÄTZLICHE AUSSTATTUNG:

- Aluminiumrahmen in goldener Farbe
- fest montierte Glastrennwand
- Trennwand im unteren Stauraum
- Schiebeward aus Plexiglas
- Unterer Stauraum mit rostfreiem Stahl verkleidet
- Arbeitsplatte aus rostfreiem Stahl
- Frontscheibe mit Zylinderschloss
- Kundenseite: Taschenablage aus 2 Röhren
- verstellbare Auflageroste
- Kassentheke
- Wassergeschützte Steckdose
- Abtauheizung im Verdampfer
- Tiefkühlvariante bis zu -8°C
- Zum Anschluss an externe Aggregate geeignet
- Auch in Ausführung mit gezwungener Kühlung erhältlich (offen)
- Sockel angestrichen - verschiedene Farbe zur Auswahl aus der RAL - Palette*

WCHIM

WITRYNA CHŁODNICZA Z SZYBĄ GIĘTĄ ВИТРИНА ОХЛАЖДАЮЩАЯ СО СТЕКЛОМ ГНУТЫМ REFRIGERATED COUNTER WITH CURVED GLASS KÜHLVITRINE MIT GEBOGENER FRONTSCHIEBE



Model / Модель / Model / Modell	WCHIM 1.3/1.2	WCHIM 1.5/1.2	WCHIM 1.7/1.2	WCHIM 2.0/1.2	WCHIM 2.5/1.2
Wymiary (długość, szerokość, wysokość) [mm] Размеры (длина, ширина, высота) [мм] Size (Length, Width, Height) [mm] Abmessungen (Länge, Breite, Höhe) [mm]	1320 x 1200 x 1210	1520 x 1200 x 1210	1720 x 1200 x 1210	2020 x 1200 x 1210	2510 x 1200 x 1210
Znamionowa wydajność chłodnicza [W] Номинальная охлаждающая мощность [Вт] Rated cooling capacity [W] Nennkühlleistung [W]	634	634	835	835	988
Nominalne dobowe zużycie energii [kWh] Номинальное суточное потребление энергии [кВт-час] Rated daily energy consumption [kWh] Nenntagesstromverbrauch [kWh]	4.6	5.0	6.0	6.5	7.0
Pojemność komory użytkowej [dm³] Емкость рабочей камеры [дм ³] Usable compartment capacity [dm ³] Nutzinhalt [dm ³]	140	160	190	220	280
Powierzchnia ekspozycyjna [m²] Экспозиционная поверхность [м ²] Display space [m ²] Auflagefläche [m ²]	0.9	1.1	1.2	1.45	1.8
Moc świetlówek [W] Мощность лампочек [Вт] Fluorescent lamp power [W] Leistung der Lichtstoffröhre [W]	30	36	36	58	2 x 30
Maksymalne obciążenie półki [kg] Максимальная нагрузка на полку [кг] Maximum shelf capacity [kg] Maximale Belastung der Zwischenablagen [kg]	35	40	45	50	60

Powyższe dane zostały podane dla temp. otoczenia 25°C oraz wilgotności względnej 60%. / Вышеуказанные данные представлены для температуры окружающей среды 25°C и относительной влажности 60%. / The above data relate to ambient temperature of 25°C and relative humidity of 60%. / Die oben angegebenen Daten gelten für eine Lufttemperatur von 25°C und relative Feuchtigkeit von 60%.

Producent zastrzega sobie prawo wprowadzania zmian parametrów urządzenia bez wcześniejszego uprzedzenia. / Производитель оставляет за собой право на внесения изменений в параметры оборудования без предварительного уведомления. / The manufacturer reserves the right to make amendments regarding technical parameters without notice. / Der Hersteller behält sich das Recht vor, Änderungen der technischen Parameter ohne Ankündigung vorzunehmen.

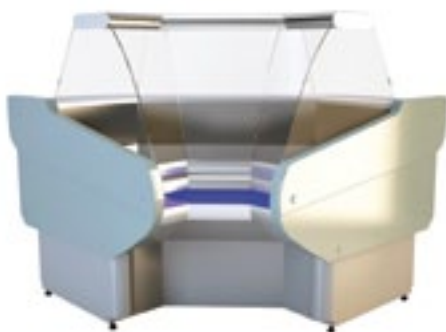
NAROŻNIK CHŁODNICZY Z SZYBĄ GIĘTĄ

ВИТРИНА УГЛОВАЯ ОХЛАЖДАЮЩАЯ СО СТЕКЛОМ ГНУТЫМ

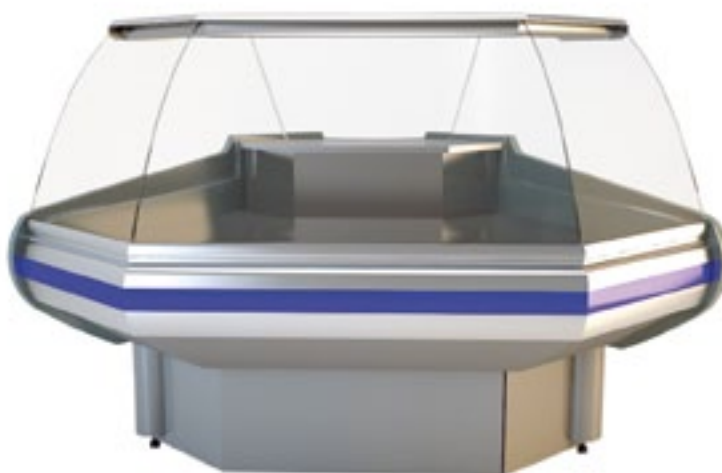
REFRIGERATED CORNER WITH CURVED GLASS

KÜHLVITRINE IN ECKAUSFÜHRUNG MIT GEBOGENER FRONTSCHIEBE

NCHIM



NCHIMW



NCHIMZ

RAL

3000	3003	1023	5005
6016	8016	1036	7004

DANE TECHNICZNE/ WYPOSAŻENIE STANDARDOWE:

- chłodzenie - grawitacyjne(NCHIMW), wymuszone (NCHIMZ)
- agregat chłodniczy - Danfoss
- zakres temperatur - od +1°C do +10°C
- czynnik chłodniczy - R 507
- napięcie znamionowe - 230 V~, 50Hz
- blat roboczy z granitu „strzegom” szary
- komora przechowalnica - blacha aluminiowa
- przesłony nocne - plexi
- podstawa - malowana proszkowo na kolor popielaty
- korpus malowany na kolor biały
- pasek ozdobny - kolor do wyboru z dostępnych wg RAL*
- profile aluminiowe - srebrne
- termostat z automatycznym rozmrażaniem
- świetlówka „mięsna”
- nóżki do wy poziomowania urządzenia
- możliwość łączenia w ciągi z witrzynami oraz ladami kasowymi

WYPOSAŻENIE DODATKOWE:

- profile aluminiowe w kolorze złotym
- ruchoma przegroda z plexi
- komora przechowalnica wyłożona blachą nierdzewną (NCHIMW)
- blat roboczy ze stali nierdzewnej
- półka klienta z 2 rur
- podstawa pod kasę
- gniazdko hermetyczne
- grzałka rozmrażania w parowniku (NCHIMZ)
- możliwość podłączenia do agregatu zewnętrznego
- podstawa malowana na kolor do wyboru z dostępnych wg RAL*
- możliwość wykonania z chłodzeniem wymuszonym (bez drzwi) (NCHIMW)

ТЕХНИЧЕСКИЕ ДАННЫЕ/ СТАНДАРТНОЕ ОСНАЩЕНИЕ:

- охлаждение - гравитационное (NCHIMW), принудительное(NCHIMZ)
- охлаждающий агрегат - Danfoss
- диапазон температур от +1°C до +10°C
- хладагент - R 507
- номинальное напряжение - 230 В~, 50 Гц
- рабочая доска из гранита
- камера хранения - листовая алюминий
- заслон на ночь - плексиглас
- Основание окрашено порошковым методом серым цветом
- корпус покрашен белым цветом
- декоративная полоска - цвет на выбор из имеющихся согласно RAL*
- алюминиевые профили - серебряные
- термостат с автоматическим размораживанием
- люминесцентная лампа «мясная» (красного цвета)
- ножки для выравнивания оборудования в горизонтальной плоскости
- возможность объединения в ряд

ДОПОЛНИТЕЛЬНОЕ ОСНАЩЕНИЕ:

- алюминиевые профили желтого цвета
- подвижная перегородка из плексигласа
- камера хранения выложена листовой нержавеющей сталью (NCHIMW)
- рабочая доска из нержавеющей стали
- полка клиента из 2 труб
- подставка для кассы
- герметическая розетка
- нагреватель размораживания в испарителе (NCHIMZ)
- возможность подключения к наружному агрегату
- основание, окрашенное цвет на выбор из имеющихся согласно RAL*
- возможность исполнения с вынужденным охлаждением (без дверей) (NCHIMW)

TECHNICAL DATA/ STANDARD ACCESSORIES:

- Gravitation (NCHIMW), forced (NCHIMZ) cooling
- Refrigerating unit - Danfoss
- Temperature range - from +1°C to +10°C
- Refrigerant - R 507
- Rated voltage - 230 V~, 50Hz
- Granite worktop
- Storage compartment - aluminium
- Night covers - polymetacrylate
- Gray powder coated basis
- White coated body
- Decorative strip - RAL colours available*
- Aluminium profiles - silver
- Thermostat with auto defrost
- Fluorescent lamp „for meat”
- Adjustable levelling legs
- Possible connection

ADDITIONAL ACCESSORIES

- Golden colour aluminium profiles
- Mobile polymetacrylate partition
- Storage compartment covered with stainless steel (NCHIMW)
- stainless steel worktop
- Client shelf made from 2 tubes
- Cash register basis
- Air - tight socket
- Defrosting heater of evaporator (NCHIMZ)
- Connection to the external chiller unit possible
- Basis coated RAL colours available*
- Possible forced cooling (doorless version) (NCHIMW)

TECHNISCHE DATEN/ STANDARDAUSSTATTUNG:

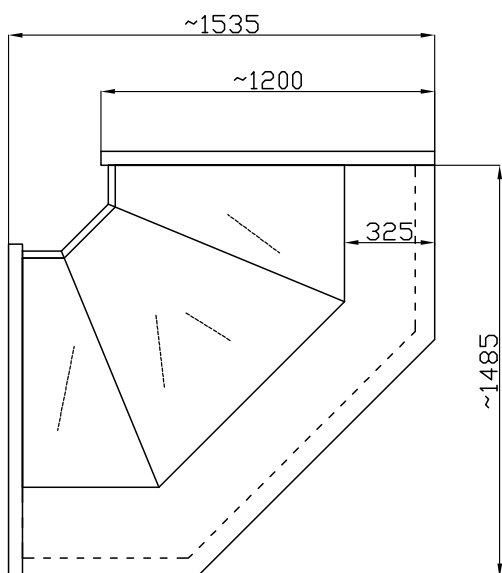
- Stille Kühlung (NCHIMW), Gezwungene Kühlung (NCHIMZ)
- Kühlaggregat - Danfoss
- Temperaturbereich - von +1°C bis +10°C
- Kältemittel - R 507
- Nennspannung - 230 V~, 50 Hz
- Arbeitsplatte aus Granit
- Stauraum - Aluminiumblech
- Nachttrollo aus Plexiglas
- Sockel pulverbeschichtet, Farbe: grau
- Gehäuse angestrichen, Farbe: weiß
- Zierstreifen - Farbe zur Auswahl aus der RAL - Palette*
- Aluminiumrahmen - Farbe silbern
- Thermostat mit automatischer Abtauung
- „Fleischlampe”
- Stellfüße zum Justieren des Möbels
- Die Vitrine lässt sich kombinieren

ZUSÄTZLICHE AUSSTATTUNG:

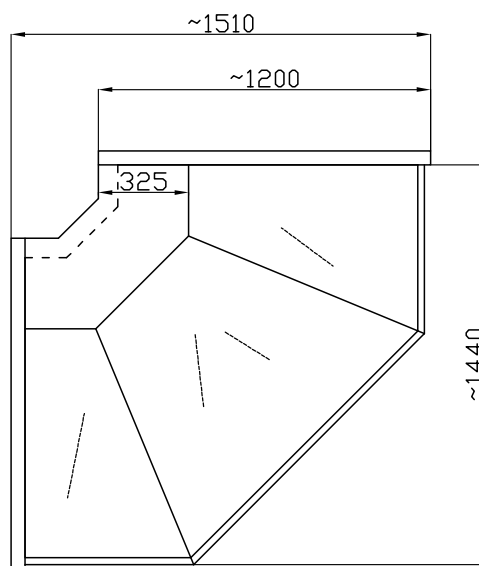
- Aluminiumrahmen in goldener Farbe
- Schiebeward aus Plexiglas
- Unterer Stauraum mit rostfreiem Stahl verkleidet (NCHIMW)
- Arbeitsplatte aus rostfreiem Stahl
- Kundenseite: Taschenablage aus 2 Röhren
- Kassentheke
- Wassergeschützte Steckdose
- Abtauheizung im Verdampfer (NCHIMZ)
- Zum Anschluss an externe Aggregate geeignet
- Sockel angestrichen - verschiedene Farbe zur Auswahl aus der RAL - Palette*
- Auch in Ausführung mit gezwungener Kühlung erhältlich (offen) (NCHIMW)

NCHIM

NAROŻNIK CHŁODNICZY Z SZYBĄ GIĘTĄ
ВИТРИНА УГЛОВАЯ ОХЛАЖДАЮЩАЯ СО СТЕКЛОМ ГНУТЫМ
REFRIGERATED CORNER WITH CURVED GLASS
KÜHLVITRINE IN ECKAUSFÜHRUNG MIT GEBOGENER FRONTSCHIEBE



NCHIMW



NCHIMZ

Model / Модель / Model / Modell	NCHIMZ 1.4/1.2	NCHIMW 1.4/1.2
Wymiary (długość, szerokość, wysokość) [mm] Размеры (длина, ширина, высота) [мм] Size (Length, Width, Height) [mm] Abmessungen (Länge, Breite, Höhe) [mm]	1510 x 1510 x 1210	1535 x 1535 x 1210
Znamionowa wydajność chłodnicza [W] Номинальная охлаждающая мощность [Вт] Rated cooling capacity [W] Nennkühlleistung [W]	634	634
Nominalne dobowe zużycie energii [kWh] Номинальное суточное потребление энергии [кВт-час] Rated daily energy consumption [kWh] Nenntagesstromverbrauch [kWh]	5.0	5.0
Pojemność komory użytkowej [dm³] Емкость рабочей камеры [дм ³] Usable compartment capacity [dm ³] Nutzinhalt [dm ³]	-	150
Powierzchnia ekspozycyjna [m²] Экспозиционная поверхность [м ²] Display space [m ²] Auflagefläche [m ²]	1.2	1.0

Powyższe dane zostały podane dla temp. otoczenia 25°C oraz wilgotności względnej 60%. / Вышеуказанные данные представлены для температуры окружающей среды 25°C и относительной влажности 60%. / The above data relate to ambient temperature of 25°C and relative humidity of 60%. / Die oben angegebenen Daten gelten für eine Lufttemperatur von 25°C und relative Feuchtigkeit von 60%.









Producent zastrzega sobie prawo wprowadzania zmian parametrów urządzenia bez wcześniejszego uprzedzenia. / Производитель оставляет за собой право на внесения изменений в параметры оборудования без предварительного уведомления. / The manufacturer reserves the right to make amendments regarding technical parameters without notice. / Der Hersteller behält sich das Recht vor, Änderungen der technischen Parameter ohne Ankündigung vorzunehmen.

LADA EKSPEDIENCKA NIECHŁODZONA
ПРИЛАВОК ДЛЯ ПРОДАВЦА НЕ ОХЛАЖДАЕМЫЙ
UNCOOLED COUNTER - DISPLAY
UNGEKÜHLTE VERKAUFSVITRINE

LEIM (LKNIM)



RAL

3000	3003	1023	5005
			
6016	8016	1036	7004
			



**DANE TECHNICZNE/
WYPOSAŻENIE STANDARDOWE:**

- blat roboczy z granitu „strzegom” szary
- pasek ozdobny - kolor do wyboru z dostępnych wg RAL*
- podstawa malowana proszkowo na kolor popielaty
- nóżki do wypoziomowania urządzenia
- możliwość łączenia w ciągi z witrynami chłodniczymi i narożnikami
- możliwość wykonania w wersji narożnej LKNIM 1.4/1.2

WYPOSAŻENIE DODATKOWE:

- blat roboczy ze stali nierdzewnej
- półka klienta z 2 rur
- blat dolny z granitu
- podstawa malowana na kolor do wyboru z dostępnych wg RAL*



**ТЕХНИЧЕСКИЕ ДАННЫЕ/
СТАНДАРТНОЕ ОСНАЩЕНИЕ:**

- рабочая доска из гранита
- декоративная полоска - цвет на выбор из имеющихся согласно RAL*
- Основание окрашено порошковым методом серым цветом
- ножки для выравнивания оборудования в горизонтальной плоскости
- возможность объединения в ряд
- возможность исполнения в угловой версии LKNIM 1.4/1.2

ДОПОЛНИТЕЛЬНОЕ ОСНАЩЕНИЕ:

- рабочая доска из нержавеющей стали
- полка клиента из 2 труб
- нижняя столешница из гранита
- основание, окрашенное цвет на выбор из имеющихся согласно RAL*



**TECHNICAL DATA/
STANDARD ACCESSORIES:**

- Granite worktop
- decorative strip - RAL colours available*
- Gray powder coated basis
- Adjustable levelling legs
- Possible connection
- Corner version possible LKNIM 1.4/1.2

ADDITIONAL ACCESSORIES

- stainless steel worktop
- Client shelf made from 2 tubes
- bottom top of granite
- Basis coated RAL colours available*



**TECHNISCHE DATEN/
STANDARD AUSSTATTUNG:**

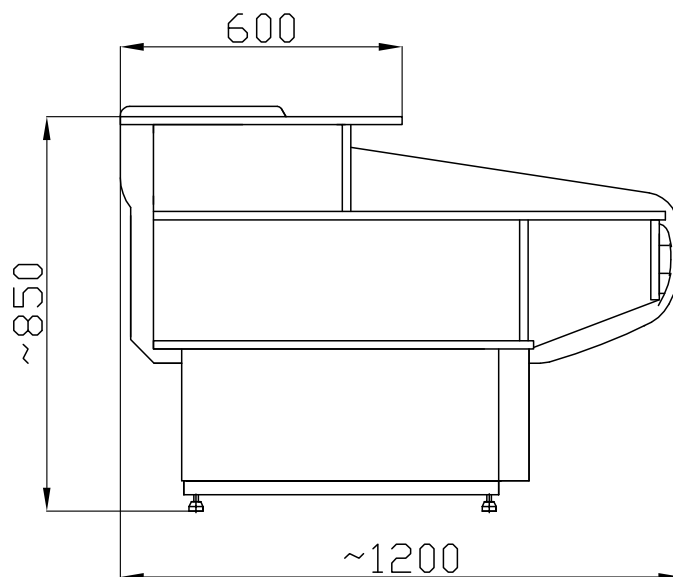
- Arbeitsplatte aus Granit
- Zierstreifen - Farbe zur Auswahl aus der RAL - Palette*
- Sockel pulverbeschichtet, Farbe: grau
- Stellfüße zum Justieren des Möbels
- Die Vitrine lässt sich kombinieren
- Auch in Eckausführung erhältlich LKNIM 1.4/1.2

ZUSÄTZLICHE AUSSTATTUNG:

- Arbeitsplatte aus rostfreiem Stahl
- Kundenseite: Taschenablage aus 2 Röhren
- die untere Platte aus Granit
- Sockel angestrichen - verschiedene Farbe zur Auswahl aus der RAL - Palette*

LEIM (LKNIM)

LADA EKSPEDIENCKA NIECHŁODZONA
ПРИЛАВОК ДЛЯ ПРОДАВЦА НЕ ОХЛАЖДАЕМЫЙ
UNCOOLED COUNTER - DISPLAY
UNGEKÜHLTE VERKAUFSVITRINE



Model / Модель / Model / Modell	LEIM 1.2
Wymiary (długość, szerokość, wysokość) [mm] Размеры (длина, ширина, высота) [мм] Size (Length, Width, Height) [mm] Abmessungen (Länge, Breite, Höhe) [mm]	L x 1200 x 850
Pojemność komory użytkowej [dm³] Емкость рабочей камеры [дм ³] Usable compartment capacity [dm ³] Nutzinhalt [dm ³]	230


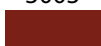
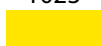


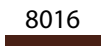
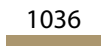

Producent zastrzega sobie prawo wprowadzania zmian parametrów urządzenia bez wcześniejszego uprzedzenia. / Производитель оставляет за собой право на внесения изменений в параметры оборудования без предварительного уведомления. / The manufacturer reserves the right to make amendments regarding technical parameters without notice. / Der Hersteller behält sich das Recht vor, Änderungen der technischen Parameter ohne Ankündigung vorzunehmen.

**REGAŁ CHŁODNICZY
ОХЛАЖДАЕМЫЙ СТЕЛЛАЖ
OPEN MERCHANDISER
KÜHLREGAL**

RCHM



RAL

3000	3003	1023	5005
			
6016	8016	1036	7004
			

DANE TECHNICZNE/ WYPOSAŻENIE STANDARDOWE:



- chłodzenie wymuszone
- zakres temperatur - od +1°C do +10°C
- Boki - MDF lakierowane
- żaluzja nocna
- 4 półki metalowe regulowane z listwami cenowymi
- podstawa malowana proszkowo na kolor biały
- plafoniera górna koloru do wyboru z dostępnych wg RAL*
- pasek ozdobny - kolor do wyboru z dostępnych wg RAL*
- nóżki do wypoziomowania urządzenia
- termostat z automatycznym rozmrażaniem
- parownik z termostatycznym zaworem rozprężnym

WYPOSAŻENIE DODATKOWE:

- wersja nierdzewna wewnątrz
- listwa hakowa
- roleta dzienna paskowa
- bok z lustrem

ТЕХНИЧЕСКИЕ ДАННЫЕ/ СТАНДАРТНОЕ ОСНАЩЕНИЕ:



- охлаждение - принудительное
- диапазон температур от +1°C до +10°C
- Бока - MDF лакированный
- ночные жалюзи
- 4 металлические полки регулируемые с ценниками
- основание окрашено порошковым методом белым цветом
- верхний плафон цветом на выбор из имеющихся согласно RAL*
- декоративная полоска - цвет на выбор из имеющихся согласно RAL*
- ножки для выравнивания оборудования в горизонтальной плоскости
- термостат с автоматическим размораживанием
- испаритель с TRV

ДОПОЛНИТЕЛЬНОЕ ОСНАЩЕНИЕ:

- внутри - нержавеющая сталь
- планка для крючков
- дневная ролета полосная
- бок с зеркалом

TECHNICAL DATA/ STANDARD ACCESSORIES:



- Forced cooling
- Temperature range - from +1°C to +10°C
- MDF sides varnished
- Night blind
- 4 metal adjusted shelves with price tags
- White powder coated basis
- Top troffer fixture - RAL colours available*
- Decorative strip - RAL colours available*
- Adjustable levelling legs
- Thermostat with auto defrosting
- Evaporator with thermostatic expansion valve

ADDITIONAL ACCESSORIES

- Stainless steel interior
- Hook strip
- Fabric shade
- Side provided with the mirror

TECHNISCHE DATEN/ STANDARDAUSSTATTUNG:



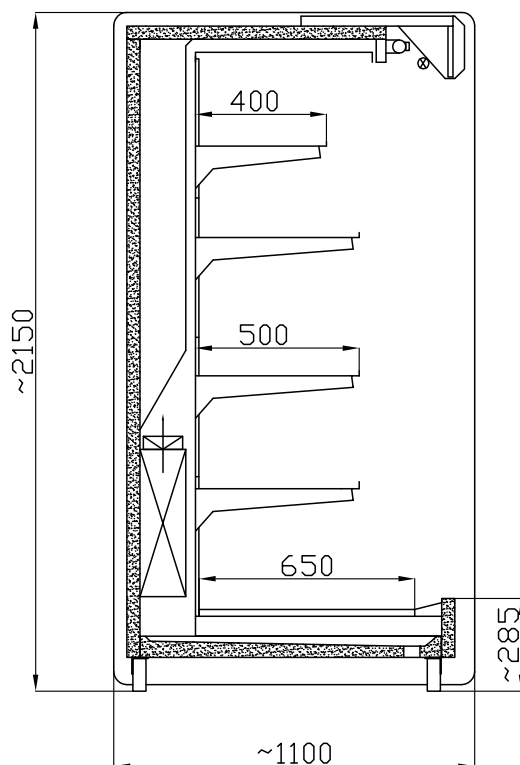
- Gezwungene Kühlung
- Temperaturbereich - von +1°C bis +10°C
- Seitenpaneele aus MDF - Platte, lackiert
- Nachrollo
- 4 Metallzwischenablagen mit Preisschienen
- Sockel pulverbeschichtet, Farbe: weiß
- Plaffonier oben - Farbe zur Auswahl aus der RAL - Palette*
- Zierstreifen - Farbe zur Auswahl aus der RAL - Palette*
- Stellfüße zum Justieren des Möbels
- Thermostat mit automatischer Abtauung
- Verdampfer mit thermostatischen Expansionsventil

ZUSÄTZLICHE AUSSTATTUNG:

- Variante mit Innenraum in nichtrostender Stahl
- Hakenleiste
- Hitzeschutz - Rollo, Streifen
- Seitenpaneel mit einem Spiegel ausgestattet

RCHM

REGAŁ CHŁODNICZY ОХЛАЖДАЕМЫЙ СТЕЛЛАЖ OPEN MERCHANDISER KÜHLREGAL



Model / Модель / Model / Modell	RCHM 1.25/1.1	RCHM 2.5/1.1
Wymiary (długość, szerokość, wysokość) [mm] Размеры (длина, ширина, высота) [мм] Size (Length, Width, Height) [mm] Abmessungen (Länge, Breite, Höhe) [mm]	1250 x 1100 x 2150	2500 x 1100 x 2150
Znamionowa wydajność chłodnicza [W] Номинальная охлаждающая мощность [Вт] Rated cooling capacity [W] Nennkühlleistung [W]	1200/mb	1200/mb
Powierzchnia ekspozycyjna [m²] Экспозиционная поверхность [m ²] Display space [m ²] Auflagefläche [m ²]	3.2	6.4
Мощность лампочек [W] Мощность лампочек [Вт] Fluorescent lamp power [W] Leistung der Lichtstoffröhre [W]	36	36 + 36
Максимальное обciążение полки [kg] Максимальная нагрузка на полку [кг] Maximum shelf capacity [kg] Maximale Belastung der Zwischenablagen [kg]	30	30

Powyższe dane zostały podane dla temp. otoczenia 25°C oraz wilgotności względnej 60%. / Вышеуказанные данные представлены для температуры окружающей среды 25°C и относительной влажности 60%. / The above data relate to ambient temperature of 25°C and relative humidity of 60%. / Die oben angegebenen Daten gelten für eine Lufttemperatur von 25°C und relative Feuchtigkeit von 60%.

Producent zastrzega sobie prawo wprowadzania zmian parametrów urządzenia bez wcześniejszego uprzedzenia. / Производитель оставляет за собой право на внесения изменений в параметры оборудования без предварительного уведомления. / The manufacturer reserves the right to make amendments regarding technical parameters without notice. / Der Hersteller behält sich das Recht vor, Änderungen der technischen Parameter ohne Ankündigung vorzunehmen.

BONETA CHŁODNICZA / MROŹNICZA

БОНЕТА ХОЛОДИЛЬНЫЕ / МОРОЗИЛЬНЫЕ

WEBSITE INSULAR COOLING / FREEZING

INSELKÜHLVITRINE KÜHLEN / GEFRIEREN

UMD



DANE TECHNICZNE/ WYPOSAŻENIE STANDARDOWE:



- chłodzenie statyczne
- zakres temperatur - od 0 do +10°C dla CL
- zakres temperatur - od -12 do -23°C dla FR
- czynnik chłodniczy - R 404
- napięcie znamionowe - 230 V~, 50Hz
- pokrywy przeszklone rama z tworzywa
- korpus malowane proszkowo na kolor biały
- nóżki do wy poziomowania urządzenia

ТЕХНИЧЕСКИЕ ДАННЫЕ/ СТАНДАРТНОЕ ОСНАЩЕНИЕ:



- Статическое охлаждение
- диапазон температур от 0 до +10°C CL
- диапазон температур от -12 до -23°C FR
- хладагент - R 404
- номинальное напряжение - 230 В~, 50 Гц
- стеклянные крышки, рама из пластмассы
- корпус - окрашены порошковым методом белым цветом
- ножки для выравнивания оборудования в горизонтальной плоскости

TECHNICAL DATA/ STANDARD ACCESSORIES:



- Static cooling
- Temperature range - from 0 to +10°C CL
- Temperature range - from -12 to -23°C FR
- Refrigerant - R 404a
- Rated voltage - 230 V~, 50Hz
- Glass covers, plastic frame
- body-powder coated in white colour
- Adjustable levelling legs

TECHNISCHE DATEN/ STANDARDAUSSTATTUNG:



- Statische Kühlung
- Temperaturbereich - von 0 bis +10°C CL
- Temperaturbereich - von -12 bis -23°C FR
- Kältemittel - R 404
- Nennspannung - 230 V~, 50 Hz
- Verglaste Deckel, Kunststoffrahmen
- Gehäuse pulverbeschichtet, Farbe: weiß
- Stellfüße zum Justieren des Möbels

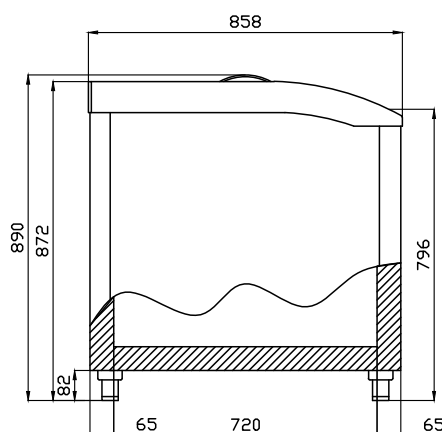
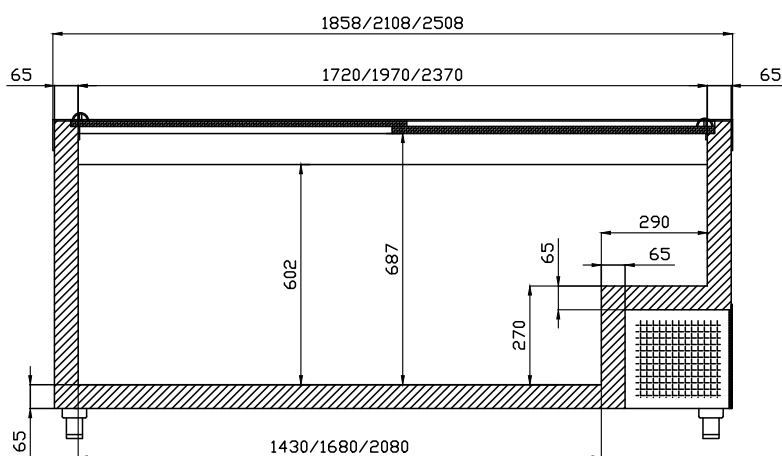
UMD

BONETA CHŁODNICZA / MROŹNICZA

БОНЕТА ХОЛОДИЛЬНЫЕ / МОРОЗИЛЬНЫЕ

WEBSITE INSULAR COOLING / FREEZING

INSELKÜHLVITRINE KÜHLEN / GEFRIEREN



Model / Модель / Model / Modell	UMD 1850 CL/FR	UMD 2100 CL/FR	UMD 2500 CL/FR
Wymiary (długość, szerokość, wysokość) [mm] Размеры (длина, ширина, высота) [мм] Size (Length, Width, Height) [mm] Abmessungen (Länge, Breite, Höhe) [mm]	1858 x 858 x 890	2108 x 858 x 890	2508 x 858 x 890
Moc [W] Мощность [Вт] Power [W] Leistung [W]	570	950	950
Pojemność komory użytkowej [dm³] Емкость рабочей камеры [дм ³] Usable compartment capacity [dm ³] Nutzinhalt [dm ³]	689	797	970
Waga netto [kg] Масса нетто [кг] Net weight [kg] Nettogewicht [kg]	110	125	145

Powyższe dane zostały podane dla temp. otoczenia 25°C oraz wilgotności względnej 60%. / Вышеуказанные данные представлены для температуры окружающей среды 25°C и относительной влажности 60%. / The above data relate to ambient temperature of 25°C and relative humidity of 60%. / Die oben angegebenen Daten gelten für eine Lufttemperatur von 25°C und relative Feuchtigkeit von 60%.

Producent zastrzega sobie prawo wprowadzania zmian parametrów urządzenia bez wcześniejszego uprzedzenia. / Производитель оставляет за собой право на внесения изменений в параметры оборудования без предварительного уведомления. / The manufacturer reserves the right to make amendments regarding technical parameters without notice. / Der Hersteller behält sich das Recht vor, Änderungen der technischen Parameter ohne Ankündigung vorzunehmen.

WITRYNA CHŁODNICZA WYSPOWA Z AGREGATEM

ОХЛАЖДЕНИЕ ОСТРОВНОЙ САЙТ С СОВОКУПНОЙ






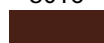


ISLAND DISPLAY CHILLER WITH AGGREGATE

KÜHLUNG INSULAREN SEITE MIT AGGREGIERTEN

WCHW



RAL

3000	3003	1023	5005
			
6016	8016	1036	7004
			

DANE TECHNICZNE/ WYPOSAŻENIE STANDARDOWE:



- chłodzenie wymuszone
- agregat chłodniczy - Danfoss
- zakres temperatur - od +1°C do +10°C
- czynnik chłodniczy - R 507
- napięcie znamionowe - 230 V~, 50Hz
- termostat z automatycznym rozmrażaniem
- korpus izolowany pianką poliuretanową
- boki z ABS izolowane pianką poliuretanową
- nóżki do wy poziomowania urządzenia
- korpus malowany na kolor biały
- pasek ozdobny - kolor do wyboru z dostępnych wg RAL*
- podstawa malowana na kolor do wyboru z dostępnych wg RAL*

WYPOSAŻENIE DODATKOWE:

- ruchoma przegroda siatkowa
- roleta nocna w kassete

ТЕХНИЧЕСКИЕ ДАННЫЕ/ СТАНДАРТНОЕ ОСНАЩЕНИЕ:



- охлаждение - принудительное
- охлаждающий агрегат - Danfoss
- диапазон температур от +1°C до +10°C
- хладагент - R 507
- номинальное напряжение - 230 В~, 50 Гц
- термостат с автоматическим размораживанием
- корпус изолирован полиуретановой пеной
- боковые стенки из ABS- пластика изолированные полиуретановой пеной
- ножки для выравнивания оборудования в горизонтальной плоскости
- корпус покрашен белым цветом
- декоративная полоска - цвет на выбор из имеющихся согласно RAL*
- основание, окрашенное цвет на выбор из имеющихся согласно RAL*

ДОПОЛНИТЕЛЬНОЕ ОСНАЩЕНИЕ:

- подвижные решетчатые перегородки
- роллета ночная в кассете

TECHNICAL DATA/ STANDARD ACCESSORIES:



- Forced cooling
- Refrigerating unit - Danfoss
- Temperature range - from +1°C to +10°C
- Refrigerant - R 507
- Rated voltage - 230 V~, 50Hz
- Thermostat with auto defrosting
- Polyurethane foam insulated body
- Polyurethane foam insulated ABS sides
- Adjustable levelling legs
- White coated body
- Decorative strip - RAL colours available*
- Basis coated RAL colours available*

ADDITIONAL ACCESSORIES

- Mobile netting compartment
- Roller shutter box

TECHNISCHE DATEN/ STANDARD AUSSTATTUNG:



- Gezwungene Kühlung
- Kühlaggregat - Danfoss
- Temperaturbereich - von +1°C bis +10°C
- Kältemittel - R 507
- Nennspannung - 230 V~, 50 Hz
- Thermostat mit automatischer Abtauung
- Gehäuse mit Polyurethanschaum isoliert
- ABS-Seitenpaneele, mit Polyurethanschaum isoliert
- Stellfüße zum Justieren des Möbels
- Gehäuse angestrichen, Farbe: weiß
- Zierstreifen - Farbe zur Auswahl aus der RAL - Palette*
- Sockel angestrichen - verschiedene Farbe zur Auswahl aus der RAL - Palette*

ZUSÄTZLICHE AUSSTATTUNG:

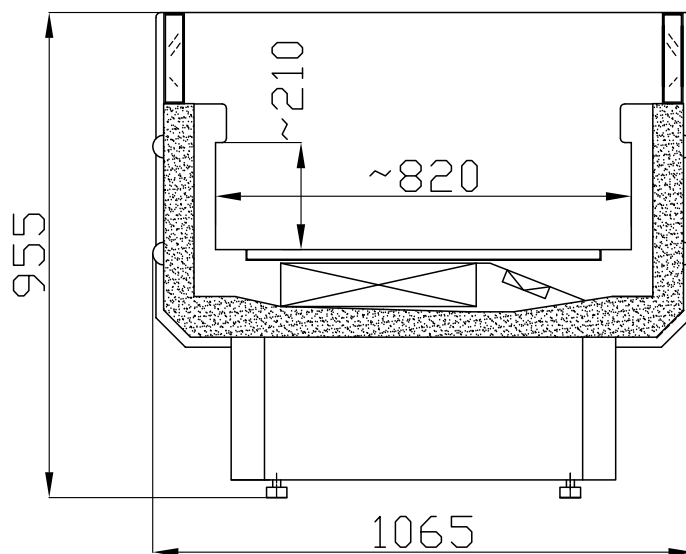
- Verstellbares Trenngitter
- Nachttrollo in Kassette

WITRYNA CHŁODNICZA WYŚPOWA Z AGREGATEM

ОХЛАЖДЕНИЕ ОСТРОВНОЙ САЙТ С СОВОКУПНОЙ

ISLAND DISPLAY CHILLER WITH AGGREGATE

KÜHLUNG INSULAREN SEITE MIT AGGREGIERTEN



Model / Модель / Model / Modell	WCHW 2.0/1.1
Wymiary (długość, szerokość, wysokość) [mm] Размеры (длина, ширина, высота) [мм] Size (Length, Width, Height) [mm] Abmessungen (Länge, Breite, Höhe) [mm]	2090 x 1065 x 955
Znamionowa wydajność chłodnicza [W] Номинальная охлаждающая мощность [Вт] Rated cooling capacity [W] Nennkühlleistung [W]	1306
Nominalne dobowe zużycie energii [kWh] Номинальное суточное потребление энергии [кВт-час] Rated daily energy consumption [kWh] Nenntagesstromverbrauch [kWh]	15.0
Pojemność komory użytkowej [dm³] Емкость рабочей камеры [дм ³] Usable compartment capacity [dm ³] Nutzinhalt [dm ³]	340
Powierzchnia ekspozycyjna [m²] Экспозиционная поверхность [м ²] Display space [m ²] Auflagefläche [m ²]	1.6

Powyższe dane zostały podane dla temp. otoczenia 25°C oraz wilgotności względnej 60%. / Вышеуказанные данные представлены для температуры окружающей среды 25°C и относительной влажности 60%. / The above data relate to ambient temperature of 25°C and relative humidity of 60%. / Die oben angegebenen Daten gelten für eine Lufttemperatur von 25°C und relative Feuchtigkeit von 60%.

Producent zastrzega sobie prawo wprowadzania zmian parametrów urządzenia bez wcześniejszego uprzedzenia. / Производитель оставляет за собой право на внесения изменений в параметры оборудования без предварительного уведомления. / The manufacturer reserves the right to make amendments regarding technical parameters without notice. / Der Hersteller behält sich das Recht vor, Änderungen der technischen Parameter ohne Ankündigung vorzunehmen.

WITRYNA MROŹNICZA WYPOWA Z AGREGATEM
ЗАМОРАЖИВАНИЕ ОСТРОВОЙ САЙТ С СОВОКУПНОЙ
ISLAND DISPLAY FREEZER WITH AGGREGATE
EINFRIEREN INSULAREN SEITE MIT AGGREGIERTEN

WCHWM



RAL

3000	3003	1023	5005
6016	8016	1036	7004

DANE TECHNICZNE/ WYPOSAŻENIE STANDARDOWE:



- chłodzenie wymuszone
- agregat chłodniczy - Danfoss
- zakres temperatur - od -15 do -18°C
- czynnik chłodniczy - R 507
- napięcie znamionowe - 230 V~, 50Hz
- termostat z automatycznym rozmrażaniem
- korpus izolowany pianką poliuretanową
- boki z ABS izolowane pianką poliuretanową
- nóżki do wy poziomowania urządzenia
- korpus malowany na kolor biały
- pasek ozdobny - kolor do wyboru z dostępnych wg RAL*
- podstawa malowana na kolor do wyboru z dostępnych wg RAL*

WYPOSAŻENIE DODATKOWE:

- ruchoma przegroda siatkowa
- roleta nocna w kasecie

ТЕХНИЧЕСКИЕ ДАННЫЕ/ СТАНДАРТНОЕ ОСНАЩЕНИЕ:



- охлаждение - принудительное
- охлаждающий агрегат - Danfoss
- диапазон температур от -15 до -18°C
- хладагент - R 507
- номинальное напряжение - 230 В~, 50 Гц
- термостат с автоматическим размораживанием
- корпус изолирован полиуретановой пеной
- боковые стенки из АБС - пластика изолированные полиуретановой пеной
- ножки для выравнивания оборудования в горизонтальной плоскости
- корпус покрашен белым цветом
- декоративная полоска - цвет на выбор из имеющихся согласно RAL*
- основание, окрашенное цвет на выбор из имеющихся согласно RAL*

ДОПОЛНИТЕЛЬНОЕ ОСНАЩЕНИЕ:

- подвижные решетчатые перегородки
- роллета ночная в кассете

TECHNICAL DATA/ STANDARD ACCESSORIES:



- Forced cooling
- Refrigerating unit - Danfoss
- Temperature range - from -15°C to -18°C
- Refrigerant - R 507
- Rated voltage - 230 V~, 50Hz
- Thermostat with auto defrosting
- Polyurethane foam insulated body
- Polyurethane foam insulated ABS sides
- Adjustable levelling legs
- White coated body
- Decorative strip - RAL colours available*
- Basis coated RAL colours available*

ADDITIONAL ACCESSORIES

- Mobile netting compartment
- Roller shutter box

TECHNISCHE DATEN/ STANDARD AUSSTATTUNG:



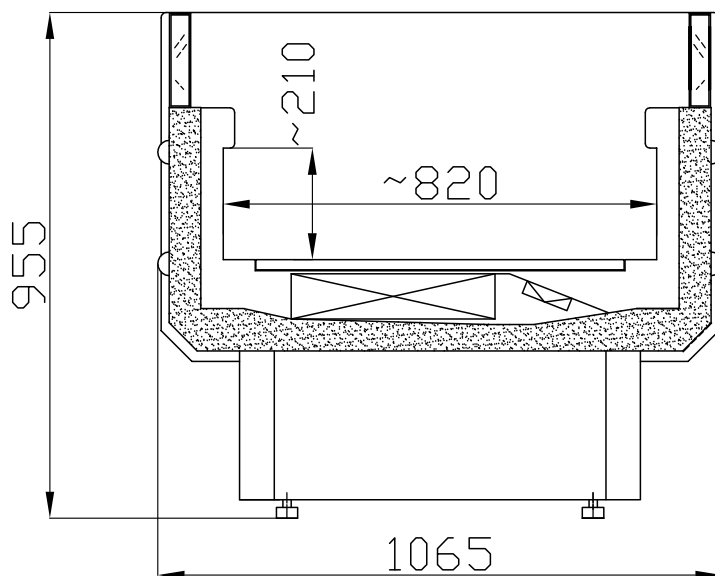
- Gezwungene Kühlung
- Kühlaggregat - Danfoss
- Temperaturbereich - von -15 bis -18°C
- Kältemittel - R 507
- Nennspannung - 230 V~, 50 Hz
- Thermostat mit automatischer Abtauung
- Gehäuse mit Polyurethanschaum isoliert
- ABS - Seitenpaneele, mit Polyurethanschaum isoliert
- Stellfüße zum Justieren des Möbels
- Gehäuse angestrichen, Farbe: weiß
- Zierstreifen - Farbe zur Auswahl aus der RAL - Palette*
- Sockel angestrichen - verschiedene Farbe zur Auswahl aus der RAL - Palette*

ZUSÄTZLICHE AUSSTATTUNG:

- Verstellbares Trenngitter
- Nachttrollo in Kasette

WCHWM

WITRYNA MROŹNICZA WYPOWA Z AGREGATEM
ЗАМОРАЖИВАНИЕ ОСТРОВНОЙ САЙТ С СОВОКУПНОЙ
ISLAND DISPLAY FREEZER WITH AGGREGATE
EINFRIEREN INSULAREN SEITE MIT AGGREGIERTEN



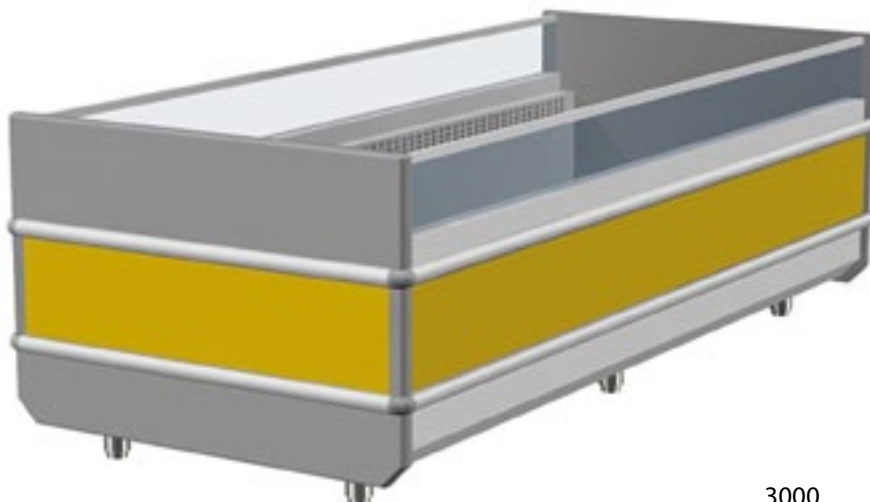
Model / Модель / Model / Modell	WCHWM 2.0/1.1
Wymiary (długość, szerokość, wysokość) [mm] Размеры (длина, ширина, высота) [мм] Size (Length, Width, Height) [mm] Abmessungen (Länge, Breite, Höhe) [mm]	2090 x 1065 x 955
Znamionowa wydajność chłodnicza [W] Номинальная охлаждающая мощность [Вт] Rated cooling capacity [W] Nennkühlleistung [W]	2 x 1306
Nominalne dobowe zużycie energii [kWh] Номинальное суточное потребление энергии [кВт-час] Rated daily energy consumption [kWh] Nenntagesstromverbrauch [kWh]	25.0
Pojemność komory użytkowej [dm³] Емкость рабочей камеры [дм ³] Usable compartment capacity [dm ³] Nutzinhalt [dm ³]	340
Powierzchnia ekspozycyjna [m²] Экспозиционная поверхность [м ²] Display space [m ²] Auflagefläche [m ²]	1.6

Powyższe dane zostały podane dla temp. otoczenia 25°C oraz wilgotności względnej 60%. / Вышеуказанные данные представлены для температуры окружающей среды 25°C и относительной влажности 60%. / The above data relate to ambient temperature of 25°C and relative humidity of 60%. / Die oben angegebenen Daten gelten für eine Lufttemperatur von 25°C und relative Feuchtigkeit von 60%.

Producent zastrzega sobie prawo wprowadzania zmian parametrów urządzenia bez wcześniejszego uprzedzenia. / Производитель оставляет за собой право на внесения изменений в параметры оборудования без предварительного уведомления. / The manufacturer reserves the right to make amendments regarding technical parameters without notice. / Der Hersteller behält sich das Recht vor, Änderungen der technischen Parameter ohne Ankündigung vorzunehmen.

WITRYNA MROŹNICZA WYSPOWA BEZ AGREGATU
ЗАМОРАЖИВАНИЕ ОСТРОВОЙ САЙТ БЕЗ ГЕНЕРАЦИИ
ISLAND DISPLAY FREEZER WITHOUT AGGREGATE
EINFRIEREN INSULAREN SEITE OHNE ERZEUGUNG

WCHWBA



RAL

3000	3003	1023	5005
6016	8016	1036	7004



**DANE TECHNICZNE/
WYPOSAŻENIE STANDARDOWE:**

- napięcie znamionowe - 230 V~, 50Hz
- termostat z automatycznym rozmrażaniem
- korpus izolowany pianką poliuretanową
- boki z ABS izolowane pianką poliuretanową
- nóżki do wy poziomowania urządzenia
- możliwość łączenia w ciągi
- chłodzenie wymuszone
- zakres temperatur - od -15 do -18 °C
- korpus malowany na kolor biały
- pasek ozdobny - kolor do wyboru z dostępnych wg RAL*
- parownik z termostatycznym zaworem rozprężnym

WYPOSAŻENIE DODATKOWE:

- ruchoma przegroda siatkowa
- roleta nocna w kasecie



**ТЕХНИЧЕСКИЕ ДАННЫЕ/
СТАНДАРТНОЕ ОСНАЩЕНИЕ:**

- номинальное напряжение - 230 В~, 50 Гц
- термостат с автоматическим размораживанием
- корпус изолирован полиуретановой пеной
- боковые стенки из АБС-пластика изолированные полиуретановой пеной
- ножки для выравнивания оборудования в горизонтальной плоскости
- возможность объединения в ряд
- охлаждение - принудительное
- диапазон температур от -15 до -18°C
- корпус покрашен белым цветом
- декоративная полоска - цвет на выбор из имеющихся согласно RAL*
- испаритель с ТРВ

ДОПОЛНИТЕЛЬНОЕ ОСНАЩЕНИЕ:

- подвижные решетчатые перегородки
- роллета ночная в кассете



**TECHNICAL DATA/
STANDARD ACCESSORIES:**

- Rated voltage - 230 V~, 50Hz
- Thermostat with auto defrosting
- Polyurethane foam insulated body
- Polyurethane foam insulated ABS sides
- Adjustable levelling legs
- Possible connection
- Forced cooling
- Temperature range - from -15°C to -18 °C
- White coated body
- Decorative strip - RAL colours available*
- Evaporator with thermostatic expansion valve

ADDITIONAL ACCESSORIES

- Mobile netting compartment
- Roller shutter box



**TECHNISCHE DATEN/
STANDARDAUSSTATTUNG:**

- Nennspannung - 230 V~, 50 Hz
- Thermostat mit automatischer Abtauung
- Gehäuse mit Polyurethanschaum isoliert
- ABS - Seitenpaneele, mit Polyurethanschaum isoliert
- Stellfüße zum Justieren des Möbels
- Die Vitrine lässt sich kombinieren
- Gezwungene Kühlung
- Temperaturbereich - von -15 bis -18 °C
- Gehäuse angestrichen, Farbe: weiß
- Zierstreifen - Farbe zur Auswahl aus der RAL - Palette*
- Verdampfer mit thermostatischen Expansionsventil

ZUSÄTZLICHE AUSSTATTUNG:

- Verstellbares Trenngitter
- Nachttrollo in Kasette

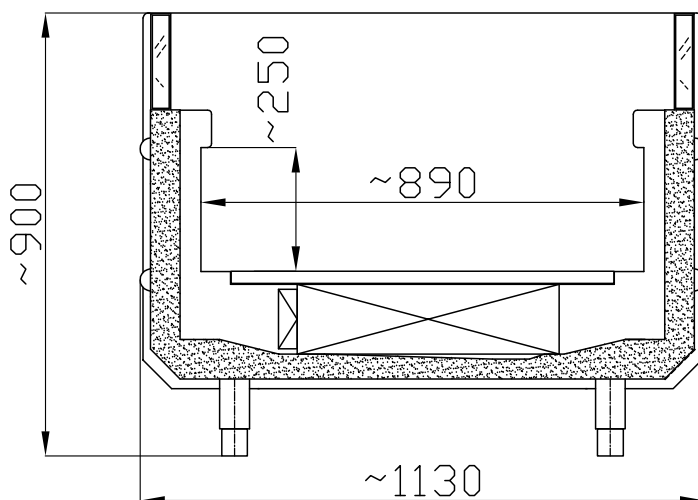
WCHWBA

WITRYNA MROŹNICZA WYSPOWA BEZ AGREGATU

ЗАМОРАЖИВАНИЕ ОСТРОВОЙ САЙТ БЕЗ ГЕНЕРАЦИИ

ISLAND DISPLAY FREEZER WITHOUT AGGREGATE

EINFRIEREN INSULAREN SEITE OHNE ERZEUGUNG



Model / Модель / Model / Modell	WCHWBA 2.5/1.1
Wymiary (długość, szerokość, wysokość) [mm] Размеры (длина, ширина, высота) [мм] Size (Length, Width, Height) [mm] Abmessungen (Länge, Breite, Höhe) [mm]	2650 x 1130 x 900
Pojemność komory użytkowej [dm³] Емкость рабочей камеры [дм ³] Usable compartment capacity [dm ³] Nutzinhalt [dm ³]	550
Powierzchnia ekspozycyjna [m²] Экспозиционная поверхность [м ²] Display space [m ²] Auflagefläche [m ²]	2.2

Powyższe dane zostały podane dla temp. otoczenia 25°C oraz wilgotności względnej 60%. / Вышеуказанные данные представлены для температуры окружающей среды 25°C и относительной влажности 60%. / The above data relate to ambient temperature of 25°C and relative humidity of 60%. / Die oben angegebenen Daten gelten für eine Lufttemperatur von 25°C und relative Feuchtigkeit von 60%.

Producent zastrzega sobie prawo wprowadzania zmian parametrów urządzenia bez wcześniejszego uprzedzenia. / Производитель оставляет за собой право на внесения изменений в параметры оборудования без предварительного уведомления. / The manufacturer reserves the right to make amendments regarding technical parameters without notice. / Der Hersteller behält sich das Recht vor, Änderungen der technischen Parameter ohne Ankündigung vorzunehmen.